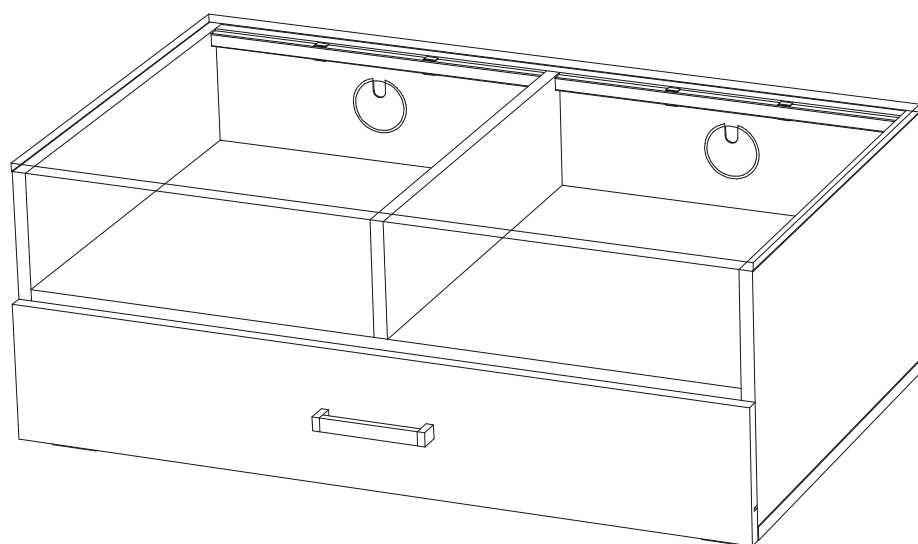


Мебельная компания «МиФ»

Паспорт изделия

Инструкция по сборке и эксплуатации  
мебели

**Гостиная «Квадро»**  
**Тумба ТВ исполнение 2**  
900x350x520 (ШxВxГ)



Цвет корпуса: «Белый Лед»

Цвет фасада: «Белый Глянцевый» / «Черный Глянцевый»



Россия, 440054, г. Пенза, ул. Аустрина, д. 139А

Телефон: (8412)20-20-37

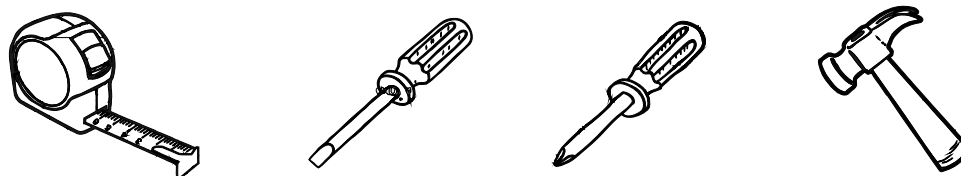
E-mail: [mif-penza@mail.ru](mailto:mif-penza@mail.ru)

Сайт: [www.mebelmif.ru](http://www.mebelmif.ru)

## Комплектовочная ведомость на детали

	Наименование	Размер (мм)		Кол-во (шт)	№ по схеме
		Длина	Ширина		
Упаковка № 1	Дно ящика (ДВП)	822	448	1	2
	Боковина ящика	110	450	1	3
	Задняя стенка	304	866	1	4
	Планка	60	434	1	5
	Задняя стенка ящика	110	808	1	6
	Боковина ящика	110	450	1	7
	Боковина левая	304	504	1	8
	Крышка	900	504	1	9
	Боковина правая	304	504	1	10
	Перегородка	141	486	1	11
	Вязка	866	486	1	12
	Профиль / подсветка	425		2	00
Упаковка № 2	Фасад ящика	165	898	1	13
Упаковка № 3	Стекло	900	504	1	1
Упаковка № 4	Фурнитура			1	

## Необходимый инструмент для сборки

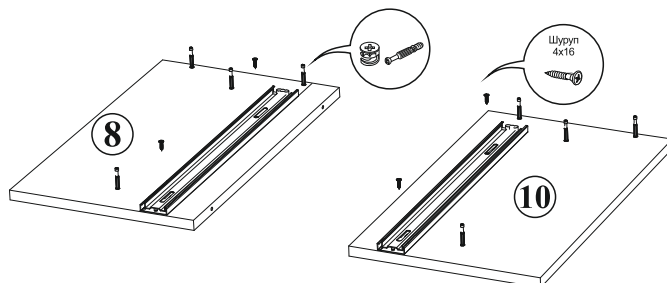
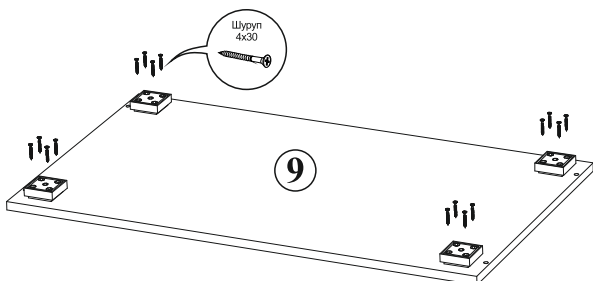


Евровинт  17 шт	Заглушка евровинта  17 шт	Стяжка эксцентриковая  13 к-кт	Заглушка эксцентрика  13 шт	Опора ОСК 20  4 шт	Шуруп 4x30  16 шт	Шуруп 4x16  24 шт
Шуруп 3x16  4 шт	Клипса для профиля  4 шт	Ручка С-18 128 мм  1 шт	Шуруп для ручки 3,5x30  2 шт	Соединитель Rv8  8 шт	Стяжка межсекционная  2 шт	Заглушка кабель-канал  2 шт
Направляющие ПВХ 450  1 к-кт	Ключ для евровинта  1 шт	Драйвер для подсветки  1 шт				

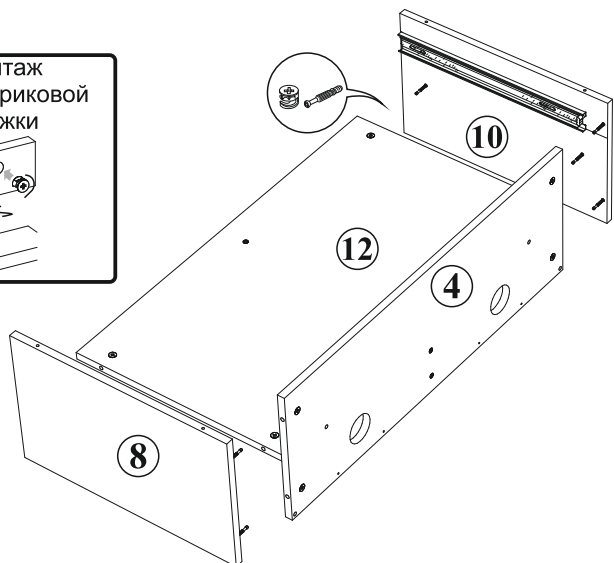
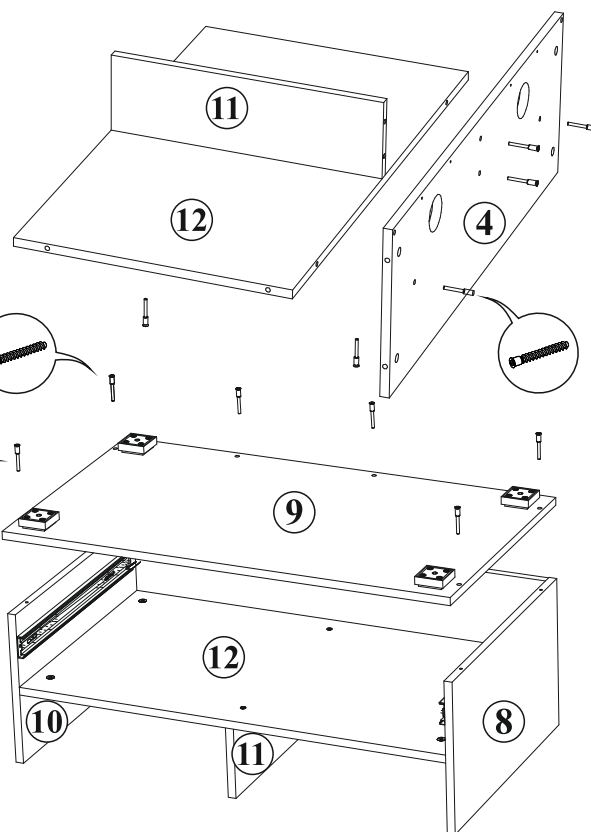
Настоятельно рекомендуем доверять сборку специалистам! Некачественная сборка может повлиять на качество мебели, а так же срок ее эксплуатации. Инструкция даст Вам необходимые рекомендации по сборке, порядка которых просим Вас придерживаться. Перед сборкой необходимо внимательно ознакомиться с инструкцией, а так же проверить комплектность изделия и наличие фурнитуры.

# Инструкция по сборке

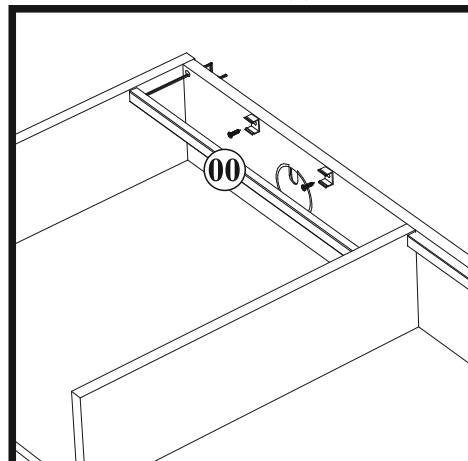
1. Сборку следует проводить в сухом помещении на ровной поверхности. Перед сборкой вскрыть все упаковки, закрепить необходимую фурнитуру по наметкам согласно инструкции. После этого можно приступать к дальнейшей сборке.
2. К крышке 9 закрепить опоры шурупами 4x30. К боковинам 8 и 10 закрепить направляющие шурупами 4x16, установить штоки эксцентриковых стяжек.
3. Соединить перегородку 11, вязку 12 и заднюю стенку 4 евроинтами.
4. Закрепить крышку 9 к боковинам 8 и 10 и задней стенке 4 при помощи евроинтов.



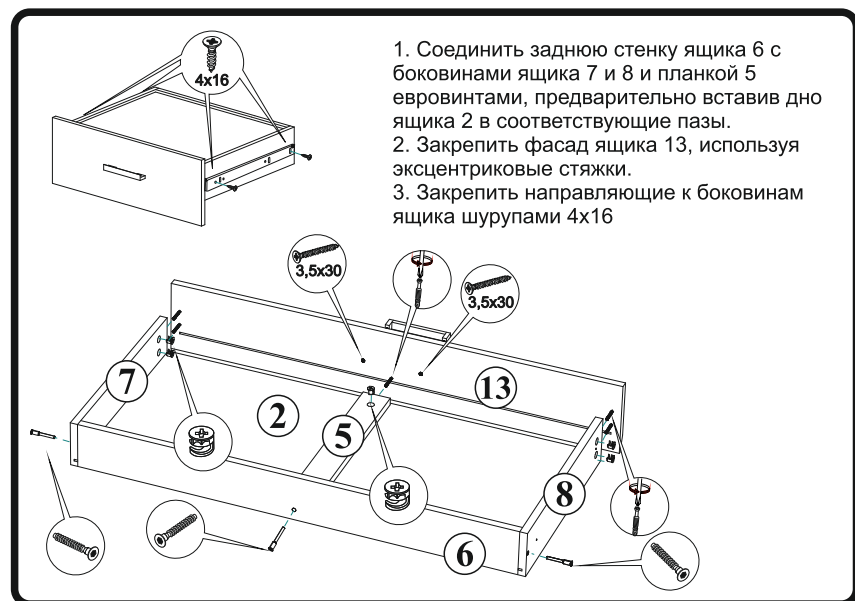
5. Собрать ящик, согласно схеме. Установить ящик.
6. Закрепить ручку к фасаду ящика 13 шурупами 3,5x30.
7. Закрепить клипсы к задней стенке 4 шурупами 3x16, установить подсветку, предварительно продев провод в соответствующие отверстия на задней стенке 4.
8. Установить заглушки-кабельканал в соответствующие отверстия на задней стенке 4.
9. Установить крышку 1 (стекло) на готовый корпус.



## КРЕПЛЕНИЕ ПОДСВЕТКИ



**ВНИМАНИЕ!** Подключение подсветки производится специалистом, имеющим допуск к электромонтажным работам! Провод и соединительные элементы в комплект не входят.



1. Соединить заднюю стенку ящика 6 с боковинами ящика 7 и 8 и планкой 5 евроинтами, предварительно вставив дно ящика 2 в соответствующие пазы.
2. Закрепить фасад ящика 13, используя эксцентриковые стяжки.
3. Закрепить направляющие к боковинам ящика шурупами 4x16

## Инструкция по уходу за мебелью и правила эксплуатации

Для поддержания надлежащего внешнего вида и увеличение срока эксплуатации рекомендуется соблюдать следующие общие правила:

1. Мебель должна эксплуатироваться в сухих и теплых помещениях, имеющих отопление и вентиляцию при температуре воздуха не ниже +1° и не выше +40°, относительной влажности 65-85%.
2. Расположение мебели ближе одного метра от отопительных приборов и других источников тепла, а также под прямыми солнечными лучами, вызывает ускоренное старение покрытия и деформацию мебельных щитов.
3. Поверхность деталей мебели следует оберегать от попадания влаги во избежание разбухания каркасов, фасадов и столешницы, отклеивания кромок на боковых поверхностях.
4. Следует оберегать поверхность мебели и ее конструктивные элементы от механических повреждений, которые могут быть вызваны воздействием твердых предметов, абразивных порошков, а также чрезмерными физическими нагрузками.
5. Изделия мебели необходимо устанавливать на ровные поверхности.
6. Рекомендуется для чистки преимущественно пользоваться мягкой тканью или замшей, смоченной и хорошо отжатой перед использованием. Всегда тщательно высушивайте (протирайте сухой тканью) смоченные участки по окончании чистки. Не следует использовать средства, обладающие абразивными свойствами, а также губки с покрытием из металлического волокнообразного или стружечного материала при чистке.
7. В процессе эксплуатации мебели возможно ослабление крепежной фурнитуры, необходимо осуществлять «затяжку» всех изделий металлофурнитуры, осуществляющих крепеж и регулировку узлов, обеспечивающих открывание и трансформацию подвижных элементов.

### Общие технические указания по сборке.

Для удобства транспортировки и предохранения от повреждений, мебель поставляется в разобранном виде в индивидуальной упаковке. Вы можете собрать ее самостоятельно, либо воспользоваться услугами квалифицированных сборщиков. Не приступайте к сборке, не ознакомившись с инструкцией!

Проверить комплектность каждой упаковки, согласно комплектовочной ведомости. **При обнаружении дефектов или не комплектности к сборке не приступать. Обратитесь к продавцу.** ВНИМАНИЕ! Не рекомендуется одновременно вынимать детали из всех упаковок во избежание их смешивания (можете перепутать детали). Проверить наличие фурнитуры.

Во избежание перекосов и повреждений, а также загрязнения мебели, сборку производить на ровном полу, покрытом тканью или бумагой. Необходимо соблюдать осторожность, чтобы не повредить поверхность деталей. В сборке сложных и больших изделий желательно участие двух человек. Перед началом сборки необходимо определить расположение деталей в изделии в соответствии со схемами сборки и инструкцией.

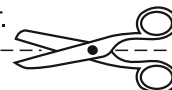
Производитель оставляет за собой право вносить незначительные изменения в конструкцию, не изменяющую внешний вид и дизайн изделия без предварительного уведомления.

Поставщик гарантирует соответствие товаров требованиям ГОСТа 16371-14 при соблюдении условий транспортировки, хранения, сборки (для мебели поставляемой в разобранном виде), эксплуатации.

Гарантийный срок эксплуатации мебели: детской и для общественных помещений - 18 месяцев, бытовой – 24 месяца. Гарантийный срок при розничной продаже через торговую сеть исчисляются со дня продажи мебели, но в пределах 30 месяцев со дня ее изготовления. Срок эксплуатации 10 лет.



Россия, 440054, г.Пенза,  
ул. Аустрина, д. 139А  
Телефон: +7(8412)20-20-37  
E-mail: mif-penza@mail.ru  
<http://mebelmif.ru>



отрезать и  
приклеить

Набор мебели для гостиной «Квадро»  
Тумба ТВ исполнение 2

Соответствует  
ГОСТ 16371-93  
ТР ТС 025/2012  
ТС RU C-RU.AИ24.B.01044.

Дата изготовления: 20\_\_\_\_ год  
Гарантийный срок эксплуатации 24 мес.  
Срок службы изделия 10 лет.  
Материал: ЛДСП / МДФ