

Правила эксплуатации и ухода за мебелью.

1. Хранить и эксплуатировать мебель следует в сухих и теплых помещениях при температуре +5° - +40° и относительной влажности воздуха 50-60%.

2. Не рекомендуется устанавливать мебель вблизи отопительных приборов.

3. Чистку мебели следует производить мягкой тканью и специальными составами, не допускается использование агрессивных жидкостей и абразивных материалов.

4. При ослаблении крепления соединений следует периодически подтягивать винты, шурупы, стяжки и т.д.

5. Статическая вертикальная нагрузка не должна превышать 5кг на дно ящиков и 10кг на полки стеллажей и шкафов, при этом распределение нагрузки по поверхностям должно быть максимально равномерным.

6. После сборки изделие установить на ровной горизонтальной поверхности, во избежание перекоса и падения изделия, при необходимости, использовать дополнительное крепление к поверхностям помещения.

Гарантийные обязательства.

Предприятие-изготовитель гарантирует соответствие изделия требованиям ГОСТ 19917-2014 при соблюдении условий транспортировки, сборки, эксплуатации и хранения.

Гарантийный срок эксплуатации – 24 месяца. Срок исчисляется со дня продажи мебели.

Претензии по комплектности и качеству должны направляться покупателем в магазин, где была приобретена мебель.

Гарантия не распространяется на мебель, имеющую механические повреждения, возникающие при транспортировке, в процессе неправильной сборки и эксплуатации и дефекты, возникающие при неправильном уходе.

Сборка изделия должна производиться квалифицированными специалистами.

Предприятие оставляет за собой право вносить изменения в конструкцию набора. Срок службы изделия – 10 лет.

Фирма-производитель оставляет за собой право на изменения изделия в целях его усовершенствования, которые не ухудшают потребительские качества товара

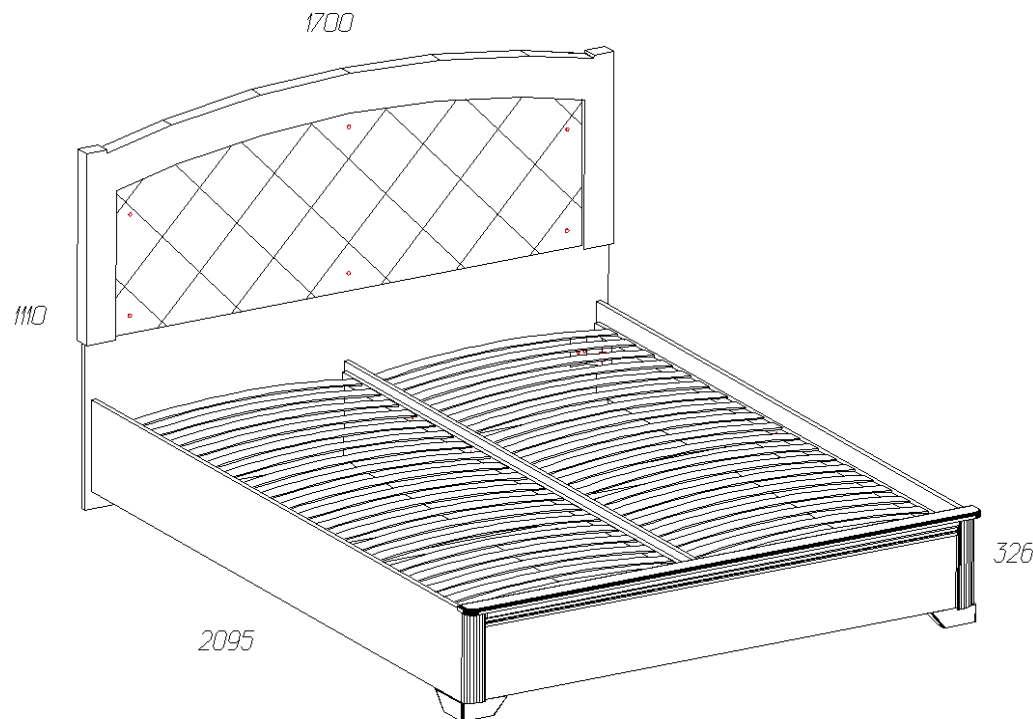
Паспорт изделия

Набор мебели для спальни 3.86.805.85

«Парма»

Кровать двойная № 805

90342.01.000



Уважаемый покупатель! БЛАГОДАРИМ ЗА ВАШ ВЫБОР

Внимательно прочитайте инструкцию! При вскрытии упаковки проверьте содержимое, согласно комплектации каждого пакета. Проверьте наличие фурнитуры. Не рекомендуется вынимать детали из всех упаковок, чтобы не перепутать детали. Во избежание перекосов, повреждений или загрязнений мебели сборку следует производить на ровном полу, покрытом тканью или бумагой. В сборке сложных и больших изделий желательное участие двух человек. Перед началом сборки необходимо определить расположение деталей в изделии в соответствии со схемами сборки. Не приступайте к сборке, не ознакомившись с инструкцией! Для удобства транспортировки и предохранения от повреждения, мебель поставляется в разобранном виде в индивидуальной упаковке. Вы можете собрать её самостоятельно или воспользоваться услугами квалифицированных сборщиков.

Фурнитура и комплектующие на кровать №805

Спецификация фурнитуры на кровать «Парма» №805					
№	Наименование	Кол.	№	Наименование	Кол.
17	Заглушка для стяжки белая 	11	26	Подпятник фетровый 30x30	8
18	Заглушка для эксцентриковой стяжки белая 	14	27	Стяжка 7x50 	11
19	Инструкция	1	28	Уголок 70x70x55 	2
20	Клей ПВА	1	29	Уголок крепления царги М 08 	4
21	Ключ шестигранный 	1	30	Шкант 8x30 	5
22	Кронштейн угловой СК-1	2	31	Шуруп 4x16 	65
23	Ламели для кровати 1600	1	32	Шайба М4	8
24	Опора кровати парма	2	33	Шуруп 4x30 	8

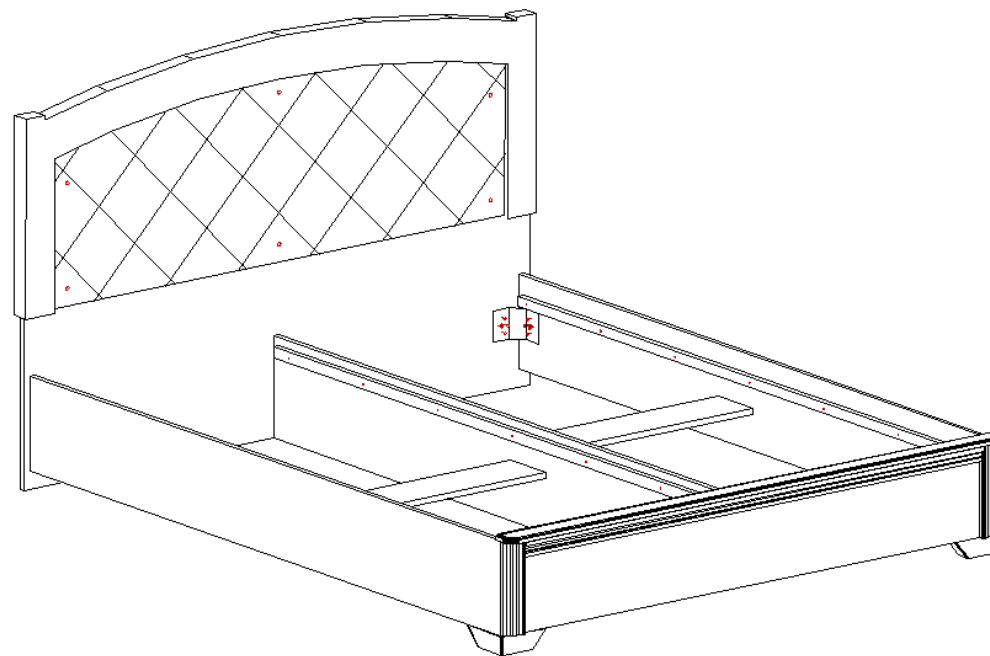
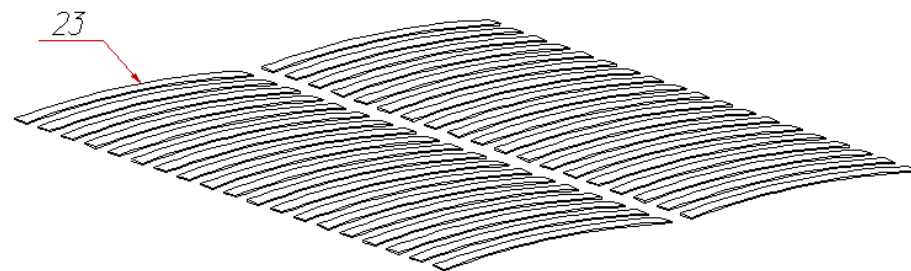
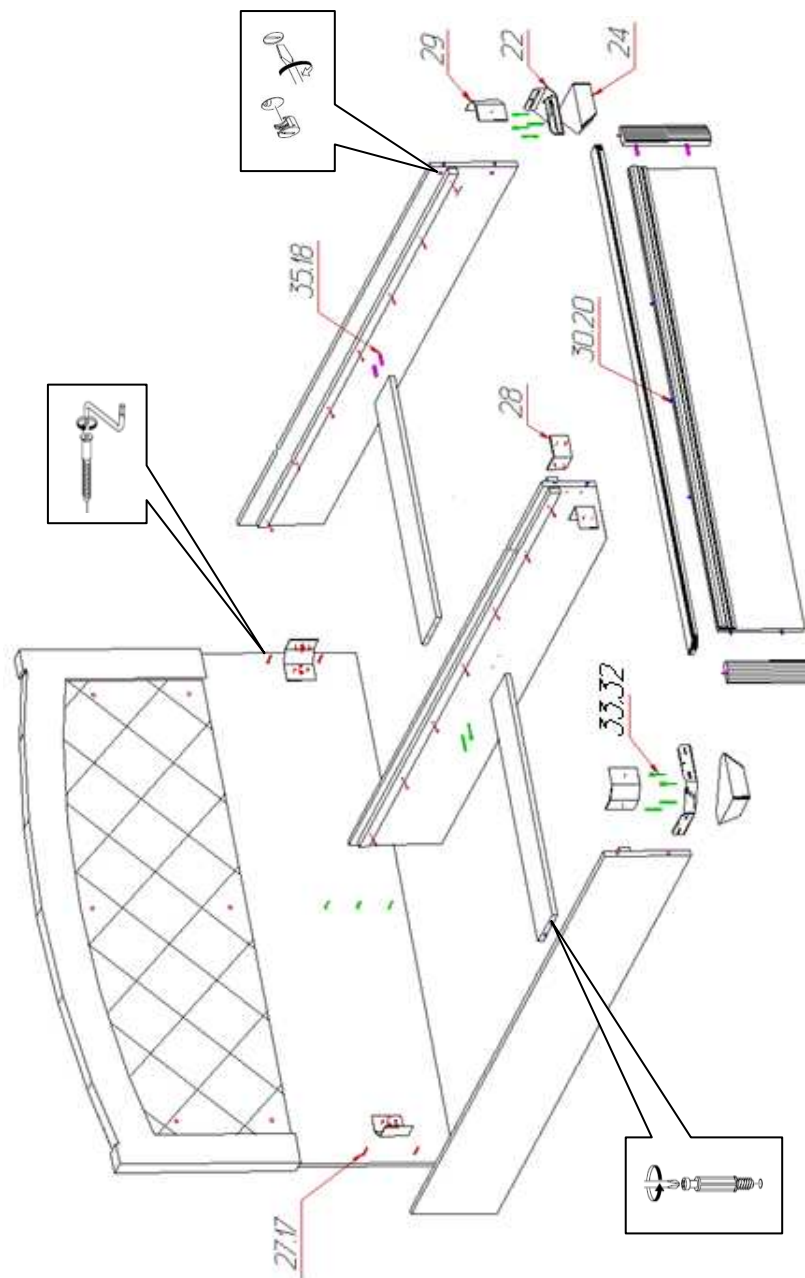
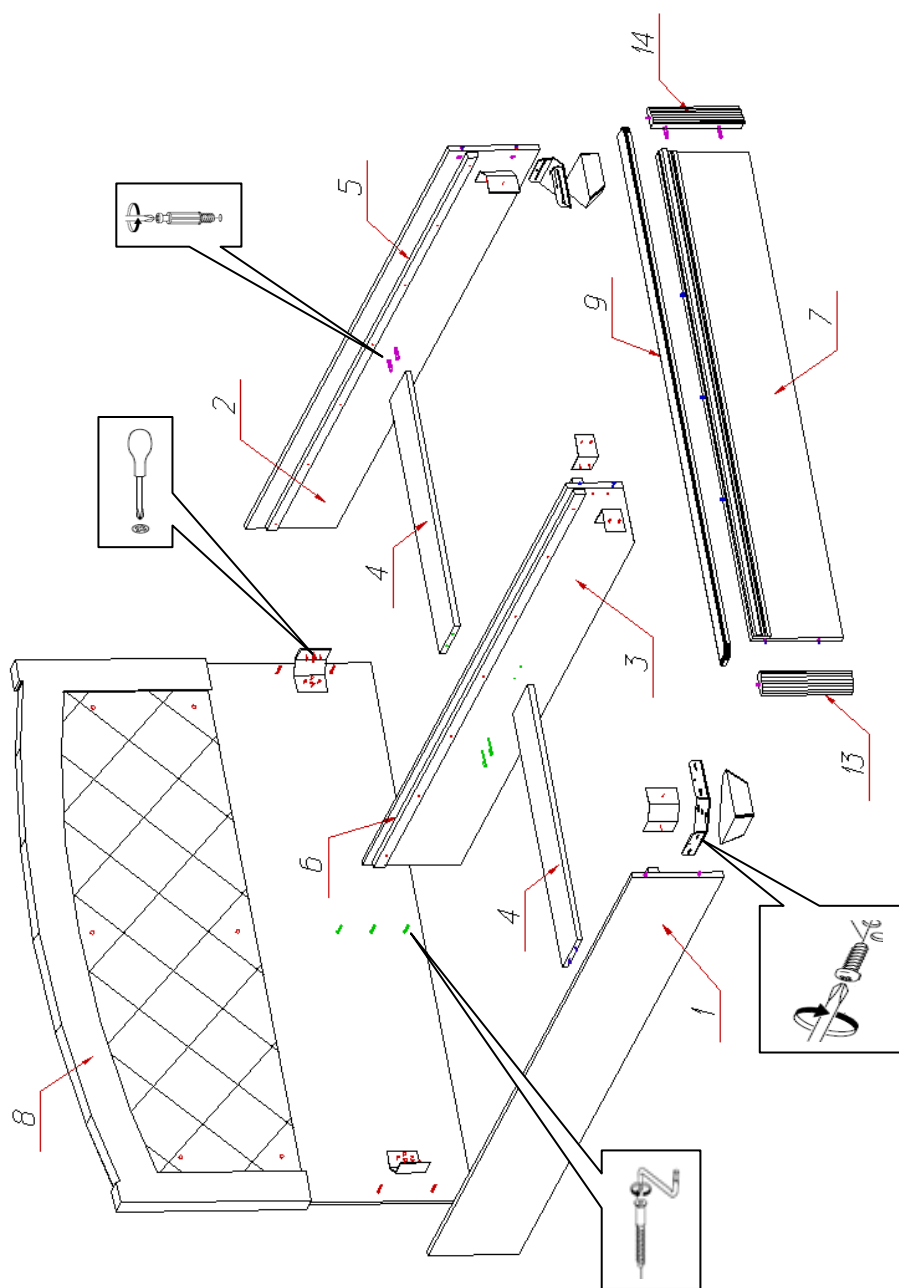
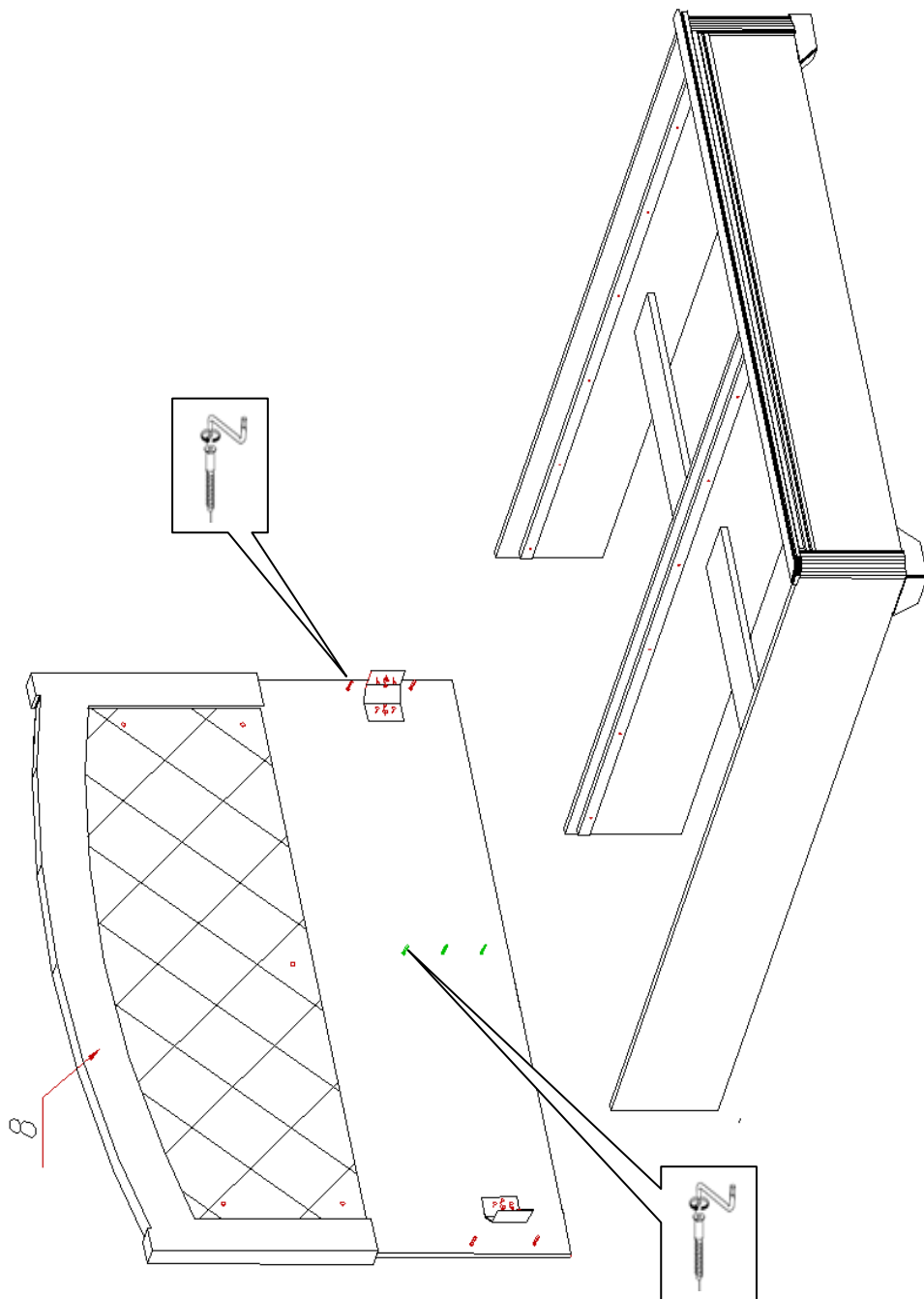
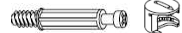


Схема сборки кровати «Парма» №805





25	ППУ Парма	1	35	Эксцентрик rastex 15 с дюбелем DU 232 	14
----	-----------	---	----	--	----

Спецификация деталей на кровать «Парма» №805				
№	Наименование	Размер	Кол.	Пакет
1	Царга левая	2024x260	1	2
2	Царга правая	2024x260	1	2
3	Распорка 1	2024x280	1	2
4	Распорка	797x150	2	1
5	Опорный элемент 1	1997x30	3	2
6	Опорный элемент 2	1997x30	1	2
7	Спинка малая в сборе	1522x260	1	1
8	Спинка большая в сборе	1685,7x1089,1	1	1
9	Накладка	1662x65	1	1
13	Профиль 4(60x30) Опора левая малая	260	1	1
14	Профиль 4(60x30) Опора правая малая	260	1	1